



Die technischen Daten des G-Klasse Geländewagens.

Motor und Fahrleistung	G 320 CDI	G 320 CDI (lang)
Zylinderanordnung/-anzahl	V6	V6
Hubraum (cm ³)	2.987	2.987
Nennleistung (kW [PS] bei 1/min) ¹	165 [224]/3.800	165 [224]/3.800
Neundrehmoment (Nm bei 1/min) ¹	540/1.600–2.400	540/1.600–2.400
Verdichtungsverhältnis	18,0 : 1	18,0 : 1
Beschleunigung 0–100 km/h (s)	8,8	9,1
Höchstgeschwindigkeit (km/h)	177	177
Kraftübertragung	G 320 CDI	G 320 CDI (lang)
Antrieb	Allradantrieb permanent	Allradantrieb permanent
Getriebe	7G-TRONIC	7G-TRONIC
Übersetzungen automatisch	4,38/2,86/1,92/1,37/1,00/0,82/0,73/R 3,42	4,38/2,86/1,92/1,37/1,00/0,82/0,73/R 3,42
Übersetzung Achsantrieb	4,38	4,38
Kraftstoff und Verbrauch	G 320 CDI	G 320 CDI (lang)
Tankinhalt/davon Reserve (l)	96/20	96/20
Kraftstoffverbrauch innerorts ²	13,4	13,4
Kraftstoffverbrauch außerorts ²	9,7	9,7
Kraftstoffverbrauch kombiniert ²	11,0	11,0
CO ₂ -Emissionen kombiniert (g/km) ²	291	291
c _w -Wert	0,54	0,54
Emissionsklasse	EU4	EU4
Fahrwerk (Serie) und Räder	G 320 CDI	G 320 CDI (lang)
Vorderachse	Starrachse mit elektrisch zuschaltbarer 100 %-Differenzialsperre	Starrachse mit elektrisch zuschaltbarer 100 %-Differenzialsperre
Hinterachse	Starrachse mit elektrisch zuschaltbarer 100 %-Differenzialsperre	Starrachse mit elektrisch zuschaltbarer 100 %-Differenzialsperre
Federung vorn/hinten	Schraubenfedern, Gasdruck-Stoßdämpfer	Schraubenfedern, Gasdruck-Stoßdämpfer
Bereifung/Räder vorn	265/70 R 16	265/70 R 16
Bereifung/Räder hinten	265/70 R 16	265/70 R 16
Lenkung	Zahnstangenlenkung	Zahnstangenlenkung
Bremsen vorn/hinten	Scheibenbremsen/Scheibenbremsen	Scheibenbremsen/Scheibenbremsen
Wattiefe (mm)	500	500
Steigung (%)	bis zu 80	bis zu 80
maximale Schräglage (%)	54	54
Böschungswinkel vorn/hinten (°)	36/27	34/29
Bodenfreiheit (mm)	205	205
Maße und Gewichte	G 320 CDI	G 320 CDI (lang)
Leergewicht ³ /Zuladung (kg)	2.275/575	2.445/755
zulässiges Gesamtgewicht (kg)	2.850	3.200
maximale Dachlast (kg)	150	200
Kofferraumvolumen (VDA) (l)	250–1.580	480–2.250
zul. Anhängelast ungebremst/gebremst (kg)	750/2.850 ⁴	750/3.500 ⁵
Wendekreis (m)	11,31	13,26

CO₂-Emissionswerte sind vorläufig.

¹ Angaben zur Nennleistung und zum Neundrehmoment nach Richtlinie 80/1269/EWG in der gegenwärtig geltenden Fassung. ² Die angegebene Werte zum Kraftstoffverbrauch und zur CO₂-Emission wurden nach dem vorgeschriebenen Messverfahren (Richtlinie 80/1268/EWG in der gegenwärtig geltenden Fassung) ermittelt. Die Angaben beziehen sich nicht auf ein einzelnes Fahrzeug und sind nicht Bestandteil des Angebots, sondern dienen allein Vergleichszwecken zwischen verschiedenen Fahrzeugtypen. ³ Angaben zum Leergewicht nach Richtlinie 92/21/EG in der Fassung 95/48/EG (Masse im fahrbereiten Zustand, Kraftstoffbehälter zu 90 % gefüllt, mit Fahrer, 68 kg, und Gepäck, 7 kg) für Fahrzeuge in serienmäßiger Ausstattung. Sonderausstattungen und Zubehör erhöhen i. d. R. diesen Wert, wodurch sich die Nutzlast entsprechend verringert. ⁴ Gesetzliche Anforderung mit 12 % bei 2.850 kg erfüllt. ⁵ Gesetzliche Anforderung mit 12 % bei 3.500 kg erfüllt.



Die technischen Daten des G-Klasse Geländewagens.

Motor und Fahrleistung	G 500	G 500 (lang)
Zylinderanordnung/-anzahl	V8	V8
Hubraum (cm ³)	5.461	5.461
Nennleistung (kW [PS] bei 1/min) ¹	285 [388]/6.000	285 [388]/6.000
Neundrehmoment (Nm bei 1/min) ¹	530/2.800–4.800	530/2.800–4.800
Verdichtungsverhältnis	10,0 : 1	10,0 : 1
Beschleunigung 0–100 km/h (s)	5,9	6,1
Höchstgeschwindigkeit (km/h)	210	210
Kraftübertragung	G 500	G 500 (lang)
Antrieb	Allradantrieb permanent	Allradantrieb permanent
Getriebe	7G-TRONIC	7G-TRONIC
Übersetzungen automatisch	4,38/2,86/1,92/1,37/1,00/0,82/0,73/R 3,42	4,38/2,86/1,92/1,37/1,00/0,82/0,73/R 3,42
Übersetzung Achsantrieb	4,38	4,38
Kraftstoff und Verbrauch	G 500	G 500 (lang)
Tankinhalt/davon Reserve (l)	96/20	96/20
Kraftstoffverbrauch innerorts ²	19,3	19,3
Kraftstoffverbrauch außerorts ²	12,0	12,0
Kraftstoffverbrauch kombiniert ²	14,7	14,7
CO ₂ -Emissionen kombiniert (g/km) ²	351	351
c _w -Wert	0,54	0,54
Emissionsklasse	EU4	EU4
Fahrwerk (Serie) und Räder	G 500	G 500 (lang)
Vorderachse	Starrachse mit elektrisch zuschaltbarer 100 %-Differenzialsperre	Starrachse mit elektrisch zuschaltbarer 100 %-Differenzialsperre
Hinterachse	Starrachse mit elektrisch zuschaltbarer 100 %-Differenzialsperre	Starrachse mit elektrisch zuschaltbarer 100 %-Differenzialsperre
Federung vorn/hinten	Schraubenfedern, Gasdruck-Stoßdämpfer	Schraubenfedern, Gasdruck-Stoßdämpfer
Bereifung/Räder vorn	265/60 R 18	265/60 R 18
Bereifung/Räder hinten	265/60 R 18	265/60 R 18
Lenkung	Zahnstangenlenkung	Zahnstangenlenkung
Bremsen vorn/hinten	Scheibenbremsen/Scheibenbremsen	Scheibenbremsen/Scheibenbremsen
Wattiefe (mm)	500	500
Steigung (%)	bis zu 80	bis zu 80
maximale Schräglage (%)	54	54
Böschungswinkel vorn/hinten (°)	36/27	34/29
Bodenfreiheit (mm)	205	205
Maße und Gewichte	G 500	G 500 (lang)
Leergewicht ³ /Zuladung (kg)	2.245/605	2.380/820
zulässiges Gesamtgewicht (kg)	2.850	3.200
maximale Dachlast (kg)	150	200
Kofferraumvolumen (VDA) (l)	250–1.580	480–2.250
zul. Anhängelast ungebremst/gebremst (kg)	750/2.850 ⁴	750/3.500 ⁵
Wendekreis (m)	11,31	13,26

CO₂-Emissionswerte sind vorläufig.

¹ Angaben zur Nennleistung und zum Neundrehmoment nach Richtlinie 80/1269/EWG in der gegenwärtig geltenden Fassung. ² Die angegebene Werte zum Kraftstoffverbrauch und zur CO₂-Emission wurden nach dem vorgeschriebenen Messverfahren (Richtlinie 80/1268/EWG in der gegenwärtig geltenden Fassung) ermittelt. Die Angaben beziehen sich nicht auf ein einzelnes Fahrzeug und sind nicht Bestandteil des Angebots, sondern dienen allein Vergleichszwecken zwischen verschiedenen Fahrzeugtypen. ³ Angaben zum Leergewicht nach Richtlinie 92/21/EG in der Fassung 95/48/EG (Masse im fahrbereiten Zustand, Kraftstoffbehälter zu 90 % gefüllt, mit Fahrer, 68 kg, und Gepäck, 7 kg) für Fahrzeuge in serienmäßiger Ausstattung. Sonderausstattungen und Zubehör erhöhen i. d. R. diesen Wert, wodurch sich die Nutzlast entsprechend verringert. ⁴ Gesetzliche Anforderung mit 12 % bei 2.850 kg erfüllt. ⁵ Gesetzliche Anforderung mit 12 % bei 3.500 kg erfüllt.



Die technischen Daten des G-Klasse Geländewagens.

Motor und Fahrleistung	G 55 AMG (lang)
Zylinderanordnung/-anzahl	V8
Hubraum (cm ³)	5.439
Nennleistung (kW [PS] bei 1/min) ¹	373 [507]/6.100
Neundrehmoment (Nm bei 1/min) ¹	700/2.750–4.000
Verdichtungsverhältnis	9,0 : 1
Beschleunigung 0–100 km/h (s)	5,5
Höchstgeschwindigkeit (km/h)	210, elektronisch abgeregelt
Kraftübertragung	G 55 AMG (lang)
Antrieb	Allradantrieb permanent
Getriebe	5-Gang-Automatikgetriebe
Übersetzungen automatisch	3,60/2,19/1,41/1,00/0,83/R 3,17
Übersetzung Achsantrieb	4,11
Kraftstoff und Verbrauch	G 55 AMG (lang)
Tankinhalt/davon Reserve (l)	96/20
Kraftstoffverbrauch innerorts ²	21,4
Kraftstoffverbrauch außerorts ²	12,7
Kraftstoffverbrauch kombiniert ²	15,9
CO ₂ -Emissionen kombiniert (g/km) ²	378
c _w -Wert	0,54
Emissionsklasse	EU4
Fahrwerk (Serie) und Räder	G 55 AMG (lang)
Vorderachse	Starrachse mit elektrisch zuschaltbarer 100%-Differenzialsperre
Hinterachse	Starrachse mit elektrisch zuschaltbarer 100%-Differenzialsperre
Federung vorn/hinten	Schraubenfedern, Gasdruck-Stoßdämpfer
Bereifung/Räder vorn	275/55 R 19
Bereifung/Räder hinten	275/55 R 19
Lenkung	Zahnstangenlenkung
Bremsen vorn/hinten	Scheibenbremsen/Scheibenbremsen
Wattiefe (mm)	500
Steigung (%)	bis zu 80
maximale Schräglage (%)	54
Böschungswinkel vorn/hinten (°)	34/29
Bodenfreiheit (mm)	205
Maße und Gewichte	G 55 AMG (lang)
Leergewicht ³ /Zuladung (kg)	2.550/650
zulässiges Gesamtgewicht (kg)	3.200
maximale Dachlast (kg)	-
Kofferraumvolumen (VDA) (l)	480–2.250
zul. Anhängelast ungebremst/gebremst (kg)	750/3.500 ⁴
Wendekreis (m)	13,26

CO₂-Emissionswerte sind vorläufig.

¹ Angaben zur Nennleistung und zum Neundrehmoment nach Richtlinie 80/1269/EWG in der gegenwärtig geltenden Fassung. ² Die angegebene Werte zum Kraftstoffverbrauch und zur CO₂-Emission wurden nach dem vorgeschriebenen Messverfahren (Richtlinie 80/1268/EWG in der gegenwärtig geltenden Fassung) ermittelt. Die Angaben beziehen sich nicht auf ein einzelnes Fahrzeug und sind nicht Bestandteil des Angebots, sondern dienen allein Vergleichszwecken zwischen verschiedenen Fahrzeugtypen. ³ Angaben zum Leergewicht nach Richtlinie 92/21/EG in der Fassung 95/48/EG (Masse im fahrbereiten Zustand, Kraftstoffbehälter zu 90 % gefüllt, mit Fahrer, 68 kg, und Gepäck, 7 kg) für Fahrzeuge in serienmäßiger Ausstattung. Sonderausstattungen und Zubehör erhöhen i. d. R. diesen Wert, wodurch sich die Nutzlast entsprechend verringert. ⁴ Gesetzliche Anforderung mit 12 % bei 3.500 kg erfüllt.

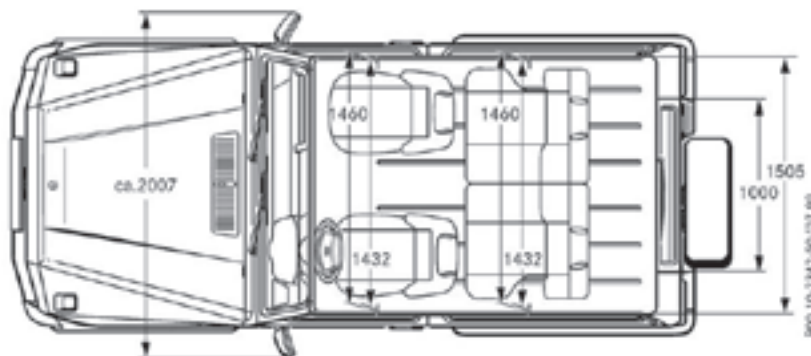
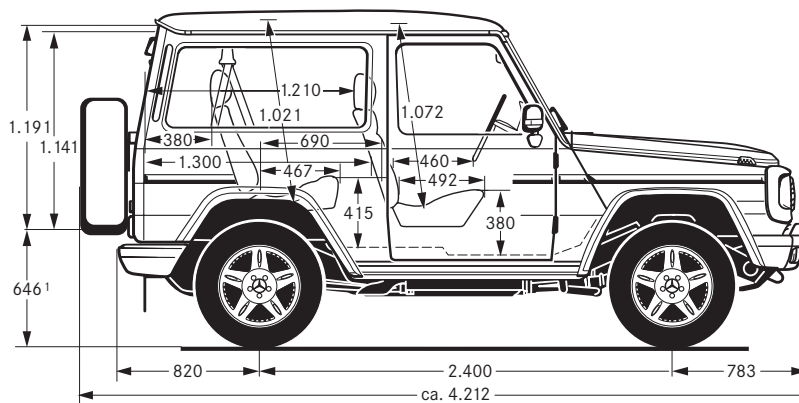
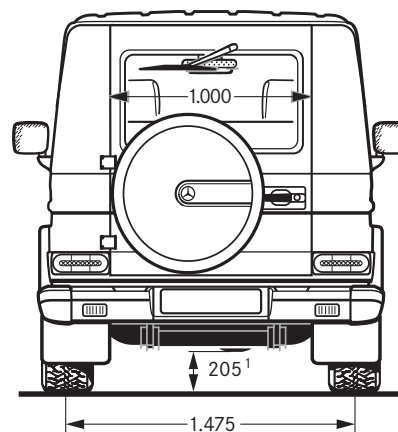
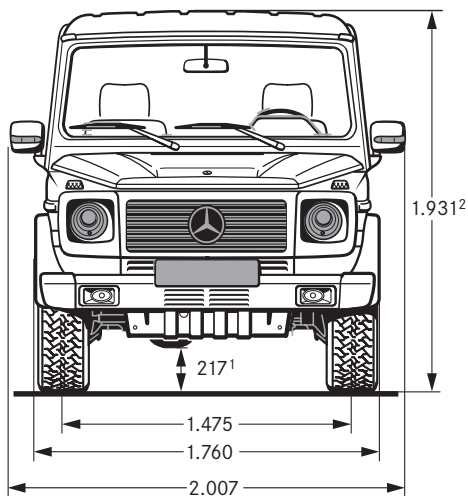


Mercedes-Benz

Die Abmessungen des G-Klasse Geländewagens.

Alle Abmessungen sind in Millimetern angegeben.

Die Abmessungen können in Abhängigkeit von der Motorisierung geringfügig variieren.



Maße unbelastet.

¹ Bei Belastung mit 3 Personen à 68 kg.

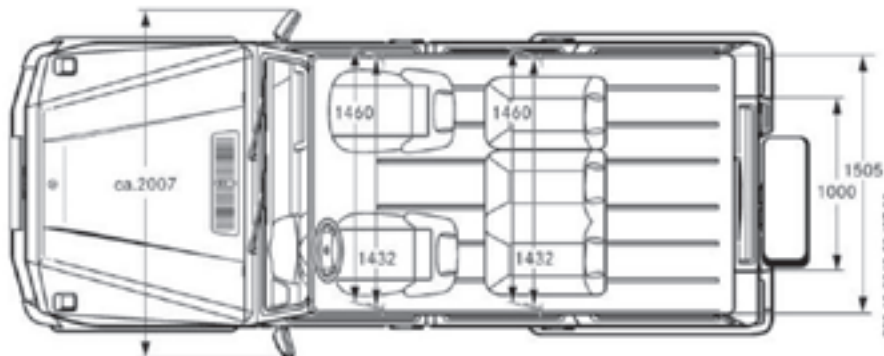
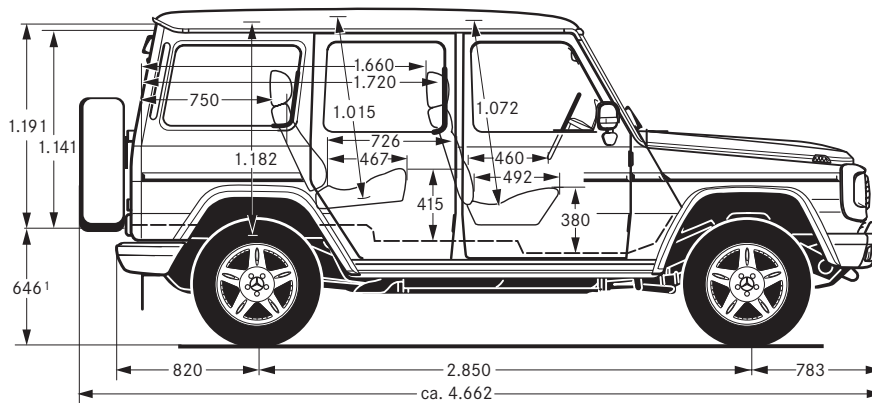
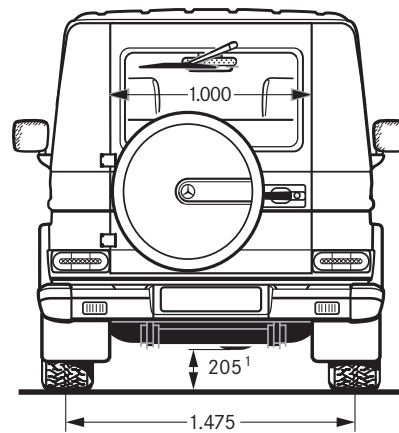
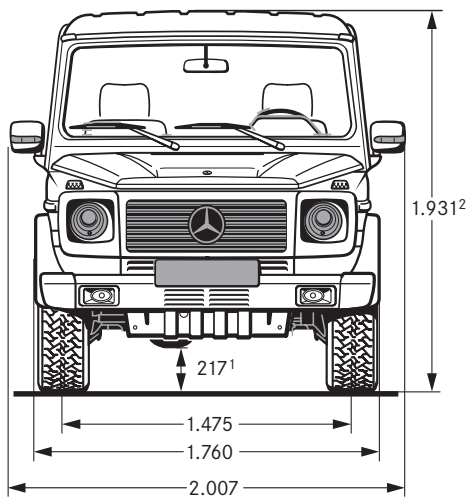


Mercedes-Benz

Die Abmessungen der Langversion des G-Klasse Geländewagens.

Alle Abmessungen sind in Millimetern angegeben.

Die Abmessungen können in Abhängigkeit von der Motorisierung geringfügig variieren.



Maße unbelastet.

¹ Bei Belastung mit 3 Personen à 68 kg.